

Air 70
(Plus)



Technické údaje

Air for Life

BRINK

Air for Life

WWW.BRINKAIRFORLIFE.NL

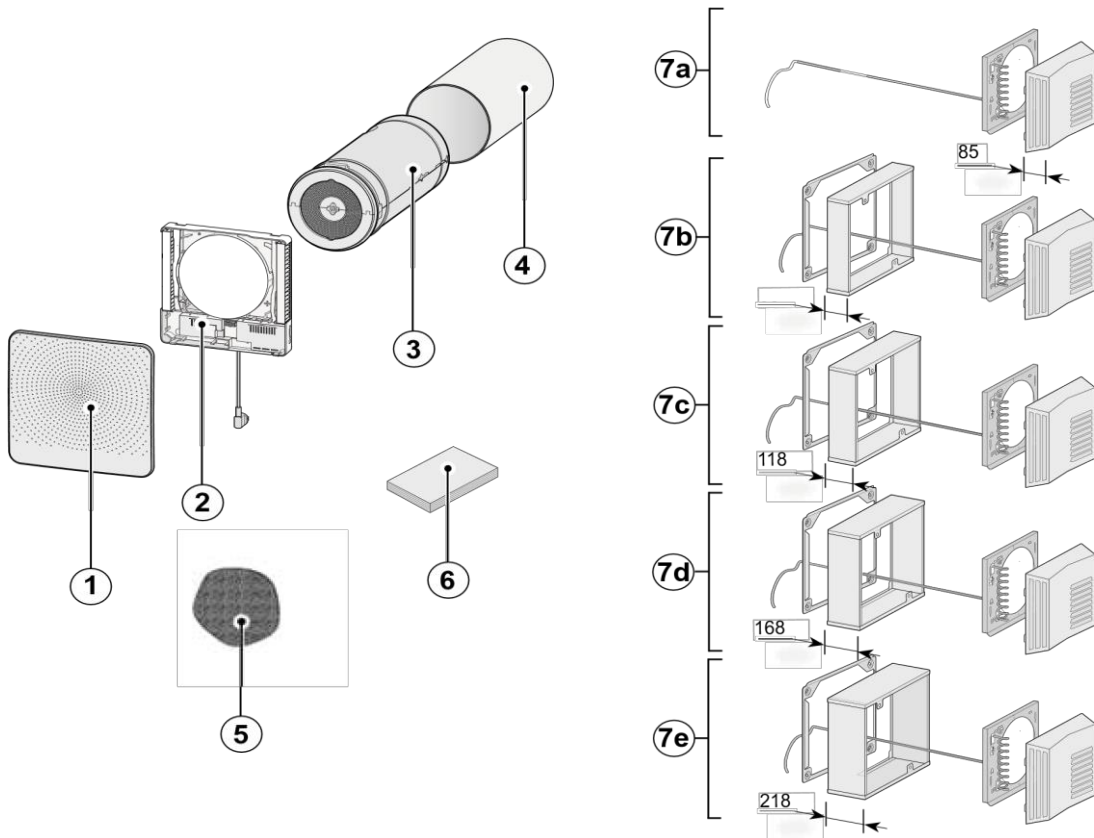
1.1 Obsah dodávky

Pred inštaláciou skontrolujte, či je vetracia jednotka nepoškodená.

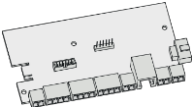
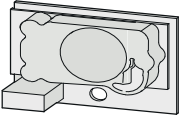
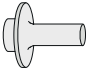
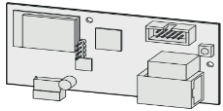
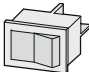
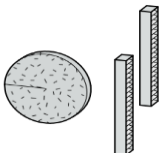
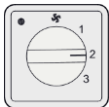


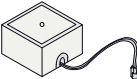
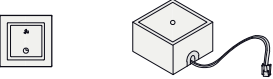
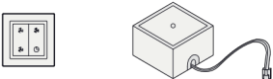
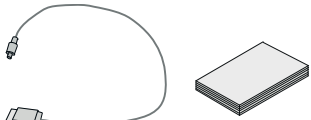
Dodávka decentralizovanej rekuperačnej jednotky Air 70 sa skladá z dvoch častí (1-6) a (7a – 7e), pričom časti (7a – 7e) závisia od hrúbky obvodovej steny.

- 1 Interiérový kryt
- 2 PCB Vnútná časť jednotky Air70
- 3 Kombinácia výmenníku tepla s ventilátorom
- 4 Potrubie do steny
- 5 Filter
- 6 Stručný manuál + upevňovacie prvky

- 7a Exteriérová mriežka pre hrúbku steny 500 - 600mm, nerezová oceľ alebo biela
- 7b Exteriérová mriežka s nastavením pre hrúbku steny 450 - 500mm, nerezová oceľ alebo biela
- 7c Exteriérová mriežka s nastavením pre hrúbku steny 400 - 450mm, nerezová oceľ alebo biela
- 7d Exteriérová mriežka s nastavením pre hrúbku steny 350 - 400mm, nerezová oceľ alebo biela
- 7e Exteriérová mriežka s nastavením pre hrúbku steny 300 - 350mm, nerezová oceľ alebo biela



1.2 Príslušenstvo Air 70

| Popis | | Kód |
|---|---|--------|
| Montážna Doska Plus |  | 450104 |
| Senzor CO ₂ |  | 450101 |
| RH (vlhkosť) senzor |  | 450102 |
| i-modul Brink Home |  | 450103 |
| Spínač (vnútorný) |  | 450105 |
| Sada filtrov F7 (2x G4/ 1x F7) |  | 450109 |
| 4-polohový spínač s indikátorom stavu filtrov |  | 540262 |
| Bezdrôtový ovládač 2-polohový (s batériami) |  | 531785 |
| Bezdrôtový ovládač 4-polohový (s batériami) |  | 531786 |
| Bezdrôtový prijímač |  | 531787 |
| Sada bezdrôtového ovládania 2-polohového (1 ovládač a 1 prijímač) |  | 531788 |
| Sada bezdrôtového ovládania 4-polohového (1 ovládač a 1 prijímač) |  | 531789 |
| Brink Service Tool |  | 531962 |

Air 70 je decentralná vetracia jednotka s rekuperáciou tepla určená na osadenie do steny, s účinnosťou až 90% , maximálnou vetracou kapacitou 70m³/h a energeticky úsporným ventilátorom.

Vlastnosti jednotky Air 70 :

- Nastaviteľný prietok vzduchu prostredníctvom ovládacích tlačidiel
- Indikátor stavu filtrov
- Systém inteligentného predohrevu, ktorý zabraňuje vzniku námrezy na výmenníku pri nízkych vonkajších teplotách
- Nízka hlučnosť
- Vo vybavení automatický bypass
- Energetická úspora
- Vysoká účinnosť

Air 70 je vyrábaný v dvoch verziách

- **Air 70**
- **Air 70 Plus**

Air 70 Plus má v porovnaní so štandardnou jednotkou Air 70 regulačnú dosku s rozšírenými možnosťami, ktorá umožňuje pripojenie napr. RH (vlhkosného) senzoru, senzoru CO₂, E-bus, Modbus,RJ pre 4-polohového spínač alebo i-modul Brink Home.

Tento návod obsahuje informácie o inštalácii verzie Air 70 i Air 70 Plus.

Pri objednávke jednotky je potrebné uviesť správny typ zariadenia. Rozmery vid'. §3.2.

Air 70 je dodávaný s 230V sieťovou zástrčkou a servisným softwérom Brink Tool.

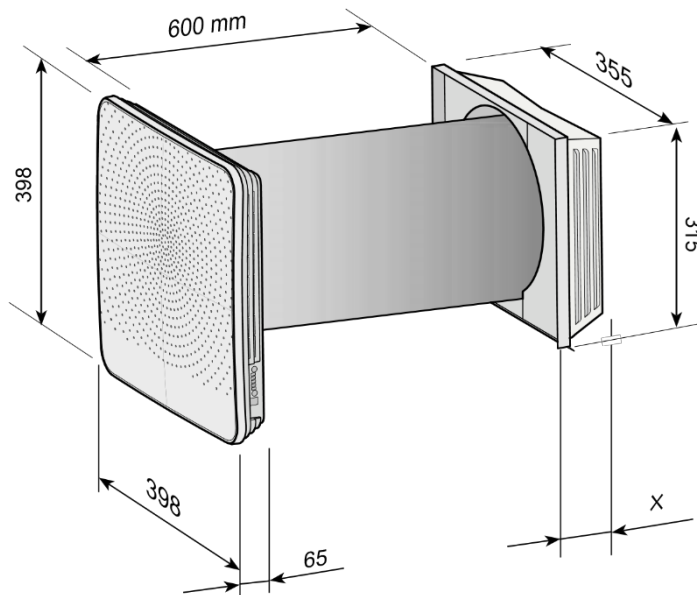


V prípade poruchy je nutné uzavrieť prívod a odvod vzduchu, a to vypnutím jednotky (odpojenie z elektrickej siete alebo nastavením spínača na pozíciu 0 – ak je súčasťou výbavy).
Porucha musí byť odstránená pred opätovným spustením zariadenia !

3.1 Technické údaje

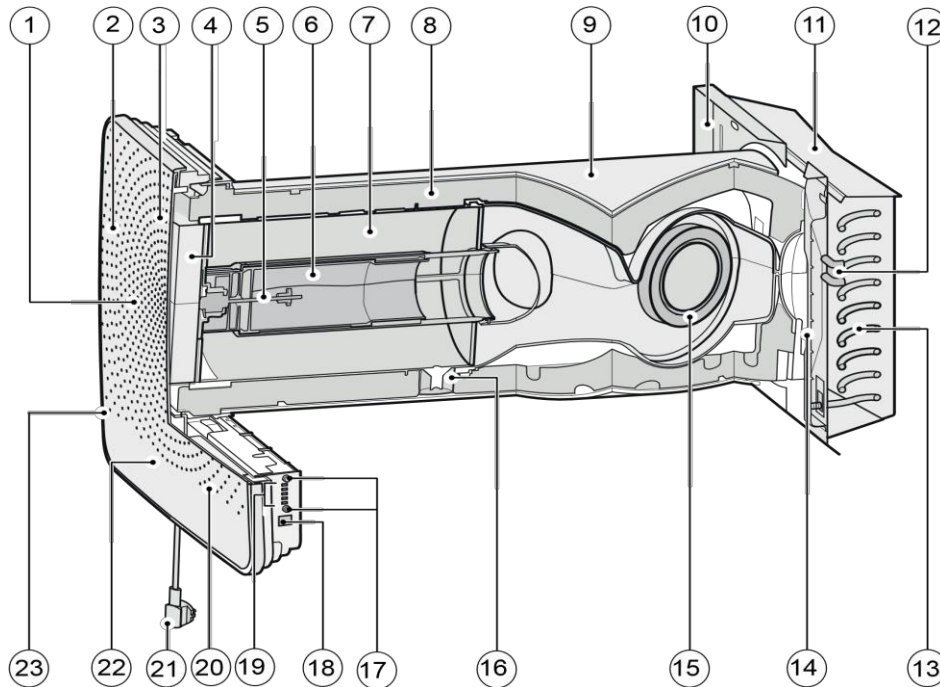
| | | Air 70 | | | | |
|--|--|--------|----------------|------|------|--|
| Elektrické napájanie [V/Hz] | 230/50 | | | | | |
| Stupeň ochrany | Interiérový kryt IP20 / Exteriérová mriežka IPX4 | | | | | |
| Rozmery (š x v x h) [mm] | §3.2 | | | | | |
| Priemer zariadenia v stene | Ø250 | | | | | |
| Váha [kg] | 12 (13,5 vrátane vonkajšej mriežky) | | | | | |
| Filter | 2xG4 na výstupe | | 1xG4 na vstupe | | | |
| Nastavenie ventilátora výrobcom | 1 | 2 | 3 | 4 | 5 | |
| Kapacita vetrania | 15 | 25 | 40 | 55 | 70 | |
| Príkonný výkon (bez predohrevu) [W] | 4,2 | 5,3 | 8,0 | 14,0 | 23,5 | |
| Nominálny prúd [AA] | 0,05 | 0,07 | 0,10 | 0,15 | 0,23 | |
| Max. nom. prúd (so zapnutým predohrevom) [A] | 1 | | | | | |
| Cos φ | 0,34 | 0,34 | 0,36 | 0,40 | 0,45 | |

3.2 Rozmery



| Predĺžovacie sady 7a - 7e (vysvetlenie k § 1.1) | Veľkosť X [mm] |
|---|----------------|
| 7a (hrúbka múru 500-600 mm) | 85 |
| 7b (hrúbka múru 450-500 mm) | 135 |
| 7c (hrúbka múru 400-450 mm) | 185 |
| 7d (hrúbka múru 350-400 mm) | 235 |
| 7e (hrúbka múru 300-350 mm) | 285 |

3.3 Skladba jednotky



| | |
|----|------------------------------------|
| 1 | Interiérový kryt |
| 2 | Filter odvádzaného vzduchu (2x G4) |
| 3 | Senzor vnútornej teploty |
| 4 | Filter privádzaného vzduchu (1xG4) |
| 5 | Bypassový motor |
| 6 | Bypass klapka |
| 7 | Výmenník tepla |
| 8 | EPP kryt (2 časti) |
| 9 | Potrubie do steny z PVC Ø 250mm |
| 10 | Montážna doska vonkajšieho krytu |
| 11 | Vonkajší kryt |
| 12 | Maximálne zabezpečenie predohrevu |

| | |
|----|--------------------------|
| 13 | Predohrev |
| 14 | Senzor vonkajšej teploty |
| 15 | Ventilátor |
| 16 | Odvod kondenzátu |
| 17 | Ovládacie tlačidlá |
| 18 | Servisné pripojenie |
| 19 | LED diody (5x) * |
| 20 | Základná doska |
| 21 | Sieťová zástrčka 230V |
| 22 | Doska Plus * |
| 23 | Voliteľný spínač * |

*Tieto komponenty nie sú na obrázku viditeľné.