



návod na inštaláciu

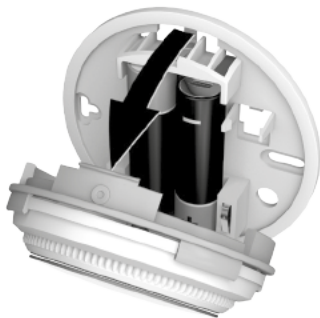
## 1. Umiestnenie



## 2. Dajte dole kryt/otočné koliesko

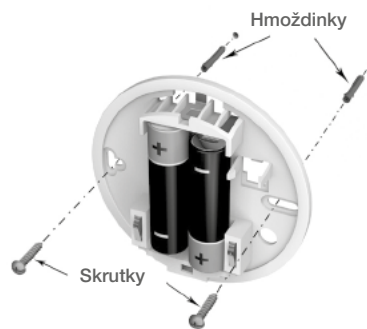


## 3. Vyberte termostat zo zadného krytu



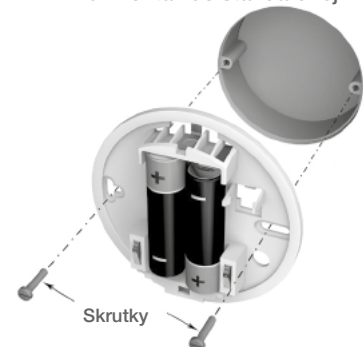
Potlačte termostat na hornej strane smerom dole, pustite ho a nakloňte dopredu.

## 4a. Montáž na stenu



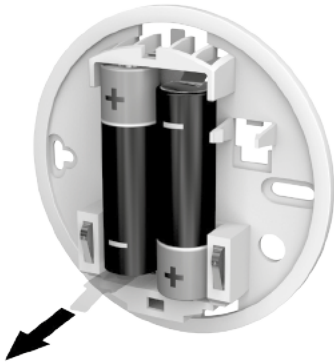
Potrebné hmoždinky a skrutky sú súčasťou dodávky

## 4b. Montáž do štandardnej krabice

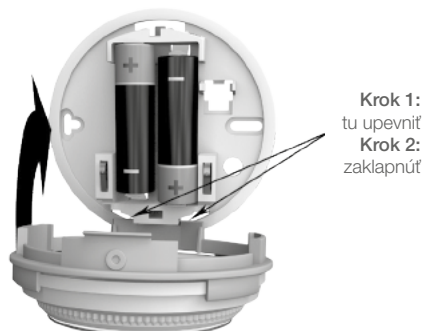


Pri uchytení do krabice použite dodané Skrutky

## 5. Odstráňte ochrannú fóliu medzi batériami



## 6. Umiestnite termostat do zadného krytu



## 7. Vráťte otočné koliesko na miesto



Po tom, ako Round Wireless termostat umiestnite späť do zadného krytu, hneď sa naštartuje. Aby bol termostat schopný komunikovať s inými bezdôtovými zariadeniami je nutné ich najprv spárovať.

# Párovanie:

Po spárovaní bude termostat Round Wireless schopný komunikovať s iným bezdrôtovým zariadením.

## Kroky párovania:

1. Najprv je potrebné uviesť párované zariadenie (napr. reléová jednotka) do módu párovania. Teda aby prijímalo párovací signál.

**Pozor:** Pre viac informácií o postupe párovania iných zariadení čítajte priložené pokyny pre inštaláciu.

2. Stlačte a držte dotykovú zónu pod displejom vľavo na 10 sekúnd pre aktiváciu párovacieho režimu.

3. Následne sa na obrazovke zobrazí kód pre párovanie reléovej jednotky na ovládanie kotla.

Ak chcete párovať iné zariadenie, otočte kolieskom do prava. Nad displejom sa zobrazia kódy iných párovaných zariadení.



stlačte tu



Párovanie reléovej jednotky kotla



Párovanie zónového regulátora  
(napr. EVOtouch)



Párovanie zariadenia bez spätnej väzby  
(napr. regulátor podlahového kúrenia)

4. Vyberte typ párovaného zariadenia a krátko stlačte dotykovú zónu vľavo pod displejom, aby ste odoslali párovací signál



Po spárovaní sa zobrazí číslo zodpovedajúce  
sile signálu (1 = min - 5 = max)



Párovanie nebolo úspešné a nie je žiadna  
spätňá väzba od párovaného zariadenia.

## Reset

V termostate Round je možné resetovať nastavenia, ak počas párovania na 10 sekúnd stlačíte ľavú dotykovú zónu.

### Reset

Pri výmene termostatu musí byť párované zariadenie resetované a napárované znovu. Pre viac informácií o postupe resetu nastavení iných zariadení čítajte priložené pokyny pre inštaláciu.

# Inštaláčn é menu

Termostat Round Wireless má inštaláčn é menu, kde je možné nastaviť hodnotu minimálnej a maximálnej teploty a teplotu pri vypnutom termostate.

## Aktivácia inštaláčn ého menu:

- Otočte inštaláčn é koliesko úplne doľava, pokým sa neobjaví údaj 5°C.
- Stlačte na približne 10 sekúnd obe dotykové zóny pod displejom.
- Zobrazí sa obmedzenie maximálnej nastavenej teploty. Pomocou otočného kolieska môžete nastavenie zmeniť. Potvrdenie nie je potrebné.
- Pokým displej bliká, krátko stlačte ľavú dotykovú zónu pod displejom, a zobrazí sa obmedzenie minimálnej nastavenej teploty. Pomocou otočného kolieska môžete nastavenie zmeniť. Potvrdenie nie je potrebné.
- Krátko stlačte ľavú dotykovú zónu pod displejom a zobrazí sa hodnota teploty pri vypnutom termostate. Hodnotu môžete meniť pomocou otočného kolieska.

Inštaláčn é menu sa uzavrie automaticky 10 sekúnd po poslednej zmene.



stlačte tu

## Certifikácia:

Zariadenie zodpovedá bezpečnostným požiadavkám nasledujúcich smerníc: EMC: 2004/108/EC, LVD: 2006/95/EC, R&TTE: 1999/05/EC.

Týmto Honeywell potvrdzuje, že termostat Round zodpovedá základným požiadavkám a iným relevantným požiadavkám smernice 1999/5/ES.

Vyrobené v Spojenom kráľovstve, pre a v mene Environmental and Combination Division Honeywell Technologies Sàrl, ACS-ECC EMEA, Z.A. La Pièce 16, 1180 Rolle, Švajčiarsko, autorizovaného zástupcu Honeywell Inc.

## Honeywell s.r.o.

Mlynské Nivy 71  
P.O.BOX 75  
820 07 Bratislava

Tel. +421 2 322 622 11  
www.honeywell.sk



Smernica 2012/19/ES o OEEZ  
Smernica o elektrickom  
a elektrickom odpade.

# Honeywell

Zmeny vyhradené. Vytlačené v Európe.  
50094157-005 A